

JRG 3400, JRG 3410

Automatický termostatický směšovací ventil



Technický popis

Oblast použití:

Centrální směšovač TUV na požadovanou výstupní teplotu v obytných a administrativních budovách, sportovních komplexech atd.

Možnost použití pro omezení teploty na výtocích (ochrana proti opaření) - mateřské školy, jesle, ústavy sociální péče, domovy důchodců atd.

Funkce:

Ventil směšuje teplou a studenou vodu a udržuje konstantní přednastavenou výstupní teplotu smíšené vody. Teplotu je možné přednastavit v rozsazích:

20–30 °C, 30–45 °C, 36–53 °C a 45–65 °C

Při výpadku dodávky studené vody směšovač uzavírá, čímž zabrání průrazu vody o vyšší než přednastavené teplotě do systému - ochrana proti opaření.

Jmenovitý tlak: PN 10

Max. provozní tlak: 10 bar

Max. pracovní teplota: 90 °C

Médium:

voda nebo neutrální roztoky (doporučená tvrdost vody dH<20)

Materiál:

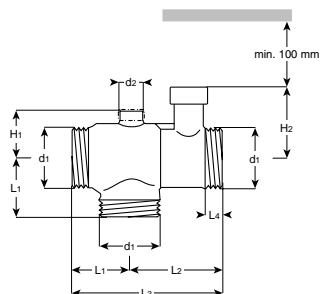
tělo ventilu: litý bronz CuSn5ZnPb (dle DIN 1705)
 sedlo: nerezavějící ocel
 teplotní čidlo: směs plynu na bázi uhlovodíků, parafínu a práškové mědi

Značení:

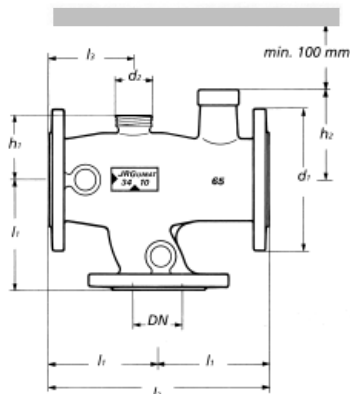
JRGumat 3400 (3410), DN, PN a teplotní rozsah

Přednosti

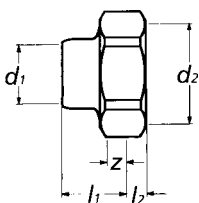
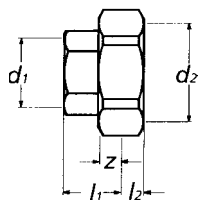
- přímočinná funkce bez nutnosti dodávky cizí energie
- jednoduché a přesné přednastavení požadované výstupní teploty
- velký regulační rozsah
- udržuje konstantní výstupní teplotu nezávisle na měnící se teplotě vstupní teplé a studené vody
- v případě přerušení dodávky studené vody uzavírá (ochrana proti opaření)
- umožňuje připojení cirkulačního potrubí
- pomocí volitelných připojovacích sad možnost připojení do potrubí z oceli nebo mědi
- součástí dodávky je jednoduše snímatelné izolační pouzdro



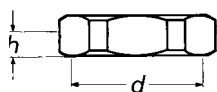
DN	rozměry [mm]		rozměry [mm]						Kvs	hmotnost [kg]
	d ₁	d ₂	L ₁	L ₂	L ₃	L ₄	H ₁	H ₂		
20	G 1¼	G ½	40	60	100	10,5	32	49	2,5	0,65
25	G 1½	G ¾	43	67	110	11,0	36	51	4	0,87
32	G 2	G ¾	52	78	130	11,5	41	75	8,3	1,60
40	G 2¼	G ¾	58	92	150	12,5	50	77	12	2,10
50	G 2¾	G ¾	70	110	180	14,5	60	85	16	3,37



DN	rozměry [mm]		rozměry [mm]					Kvs	hmotnost [kg]
	d ₁	d ₂	L ₁	L ₂	L ₃	H ₁	H ₂		
65	185	G 1½	145	290	112	82	121	39	23
80	200	G 2	155	310	124	92	127	43	28



DN	rozměry [mm]		rozměry [mm]			hmotnost [kg]	připojení cirkulace
	d ₁	d ₂	L ₁	L ₂	Z		
šroubení s vnitřním závitem							
20	G ¾	G 1¼	24,5	10	9,5	0,18	
25	G 1	G 1½	27,5	10,5	10,5	0,25	DN 65
32	G 1¼	G 2	32,5	11	13,5	0,44	DN 80
40	G 1½	G 2¼	34,5	12	15,5	0,57	
50	G 2	G 2¾	37,5	13	13,5	0,85	
šroubení pro pájení							
	12	G ½	16	8,5	6	0,05	DN 20
	15	G ¾	19	8,5	7	0,06	DN 25–50
	18	G ¾	21	8,5	7	0,07	DN 25–50
20	22	G 1¼	24	10	7	0,18	
25	28	G 1½	29	10,5	9	0,24	DN 65
32	35	G 2	34	11	9	0,43	DN 80
40	42	G 2¼	39	12	10	0,50	
50	54	G 2¾	43	13	9	0,85	



DN	rozměry [mm]		hmotnost [kg]
	d	h	
20	G ½	9	0,03
25–50	G ¾	9	0,04
65	G 1½	10,5	0,18
80	G 2	11	0,23

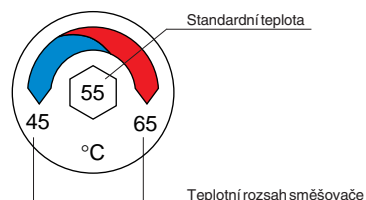
Příklad objednávky

1 ks termostatický směšovací ventil JRG 3400, DN 40, 36–53 °C
 3 ks připojení s vnitřním závitem DN 40
 1 ks připojení cirkulace pro pájení Ø 18 mm

Přednastavení žádané teploty:

Nastavení žádané výstupní teploty se provádí pomocí
 autobusového klíče 5 mm (DN 20–25)
 8 mm (DN 32–80)

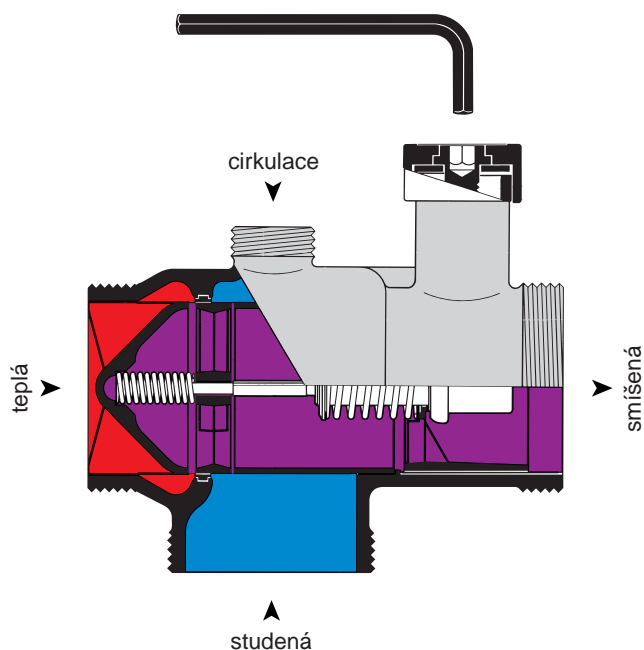
Jedna otáčka změní výstupní teplotu o: 6 K (DN 20–25)
 4 K (DN 32–50)
 2 K (DN 65–80)



Funkce:

Termostatické čidlo je umístěno na výstupu směšovacího ventilu a ovládá regulační kuželku, která reguluje průtoky studené a teplé vody tak, aby bylo dosaženo požadované výstupní teploty. V případě připojení cirkulačního potrubí teplotní čidlo zohledňuje rovněž teplotu vracující se cirkulační vody.

Dojde-li k přerušení dodávky studené vody, termostat automaticky uzavře přívod teplé vody, proto nehrozí nebezpečí opaření.



Upozornění:

Pro správnou funkci termostatického směšovacího ventilu je třeba zajistit teplotu teplé vody alespoň o 5 K vyšší než je požadovaná výstupní teplota.

Tlaky na vstupu do směšovacího ventilu by se neměly příliš měnit a jejich vzájemný rozdíl by měl být do 0,5 bar. V opačném případě může dojít ke kolísání výstupní teploty.

Návrh:

Dle potřebného průtoku vyberte z grafu potřebnou dimenzi armatury. V případě možnosti použít více dimenzí doporučujeme zvolit menší DN.

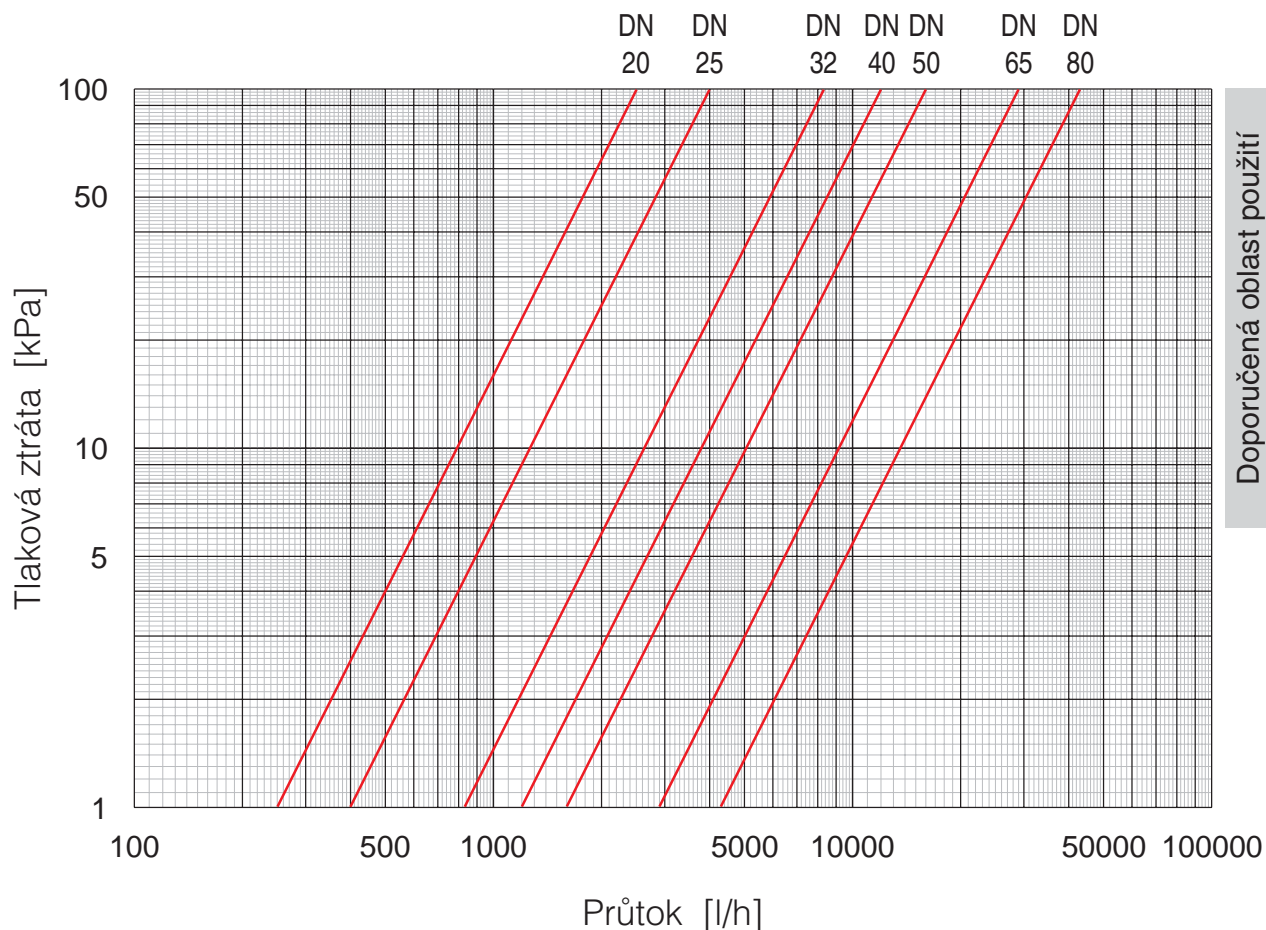
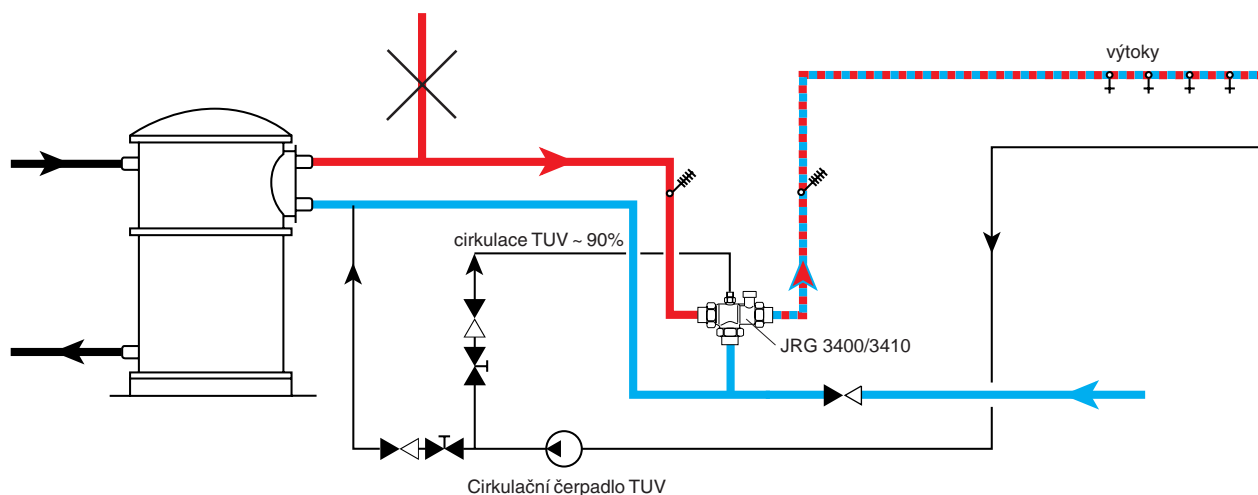
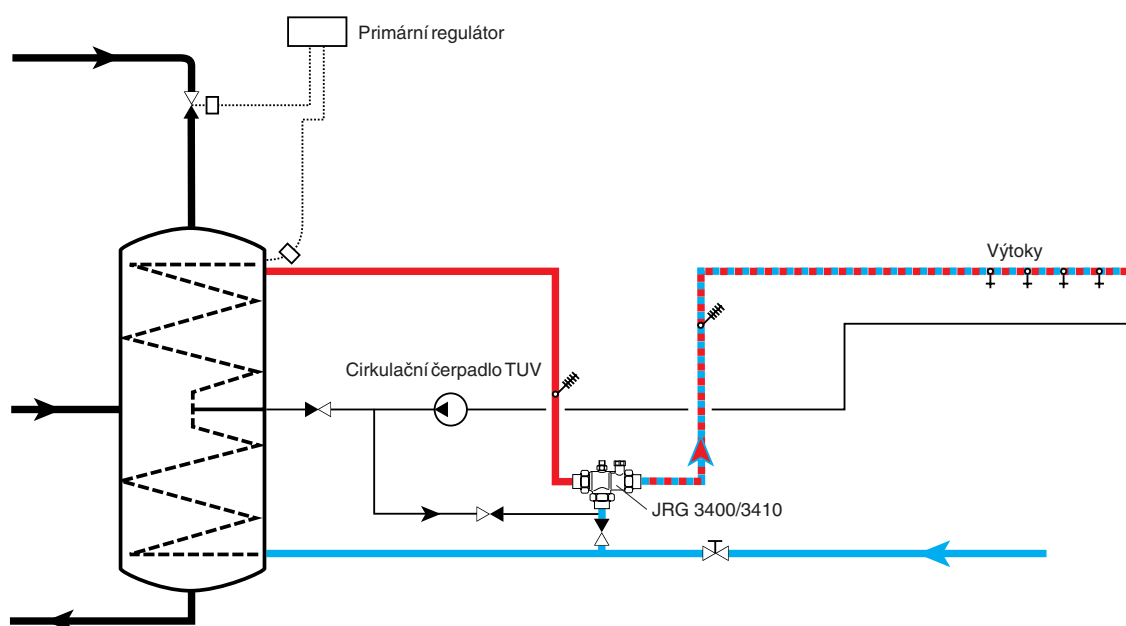


Schéma zapojení

Před směšovačem nesmí být žádný odběr.



K vyloučení efektu samotížného vzlaku musí být směšovací ventil JRG 3400/3410 montován v dolní polovině výšky zásobníku.



Výrobce si vyhrazuje právo měnit parametry svých výrobků bez předchozího upozornění.
Aktualizované vydání naleznete na internetové adrese www.hydronic.cz

Bližší informace získáte na adresách:



Modřanská 98
147 01 Praha 4
tel: +420 - 244 466 792-3
fax: +420 - 244 461 381

Šámalova 78
615 00 Brno
tel: +420 - 545 247 246
fax: +420 - 545 247 519

